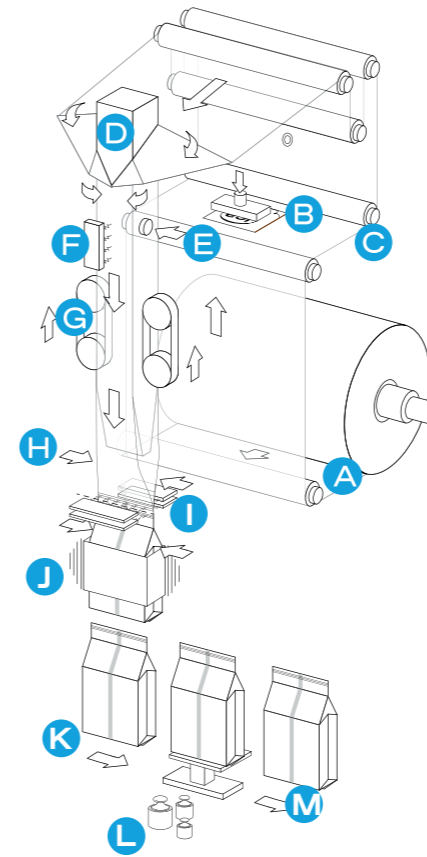


# CSV40 VERTICAL SERIES

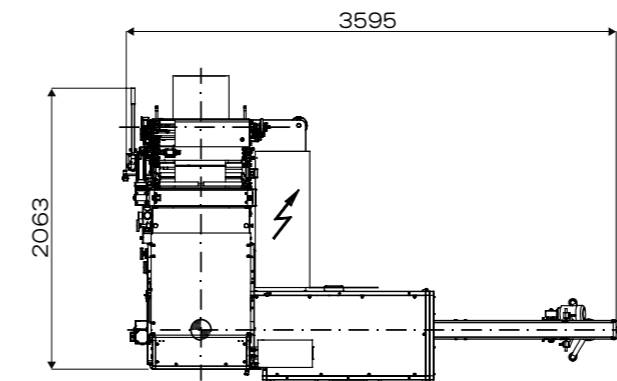


## CSV40 N/NTS/MAXI

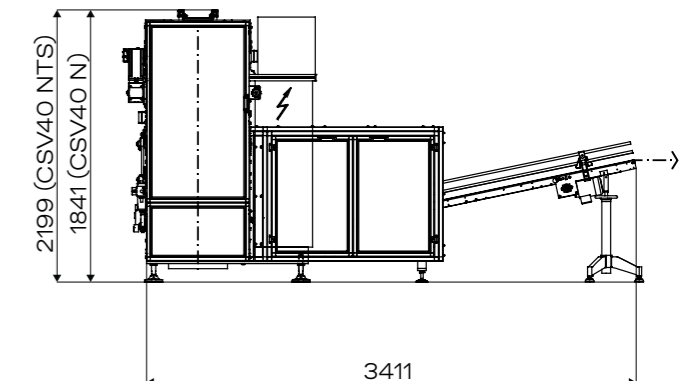
- A. Déroulement du film
- B. Pose d'étiquette / pose de valve / impression
- C. Double tirage du film
- D. Balayage de gaz neutre
- E. Pose de bouchon
- F. Scellage longitudinal / des 4 arêtes
- G. Tirage du film - Formation tubulaire
- H. Formation du fond
- I. Scellage du fond et découpe du film / pré découpe d'ouverture facile / eurotrou
- J. Vibration
- K. Pliage du rabat inférieur
- L. Trieuse pondérale - Détecteur de métaux
- M. Sortie du paquet

**N/NTS : jusqu'à 75 paquets/min**  
**MAXI : jusqu'à 50 paquets/min**

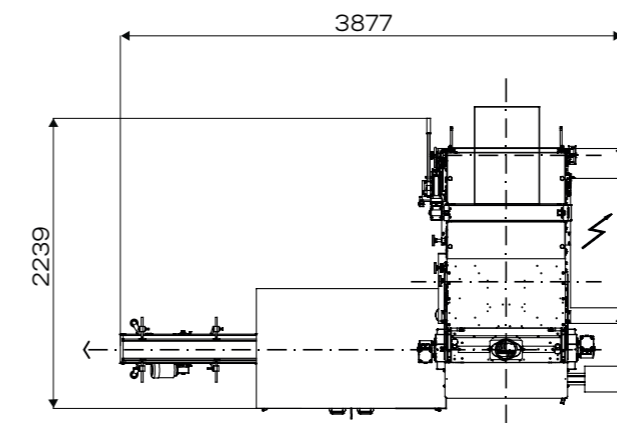
**CSV40 N/NTS**  
Vue en plan\*



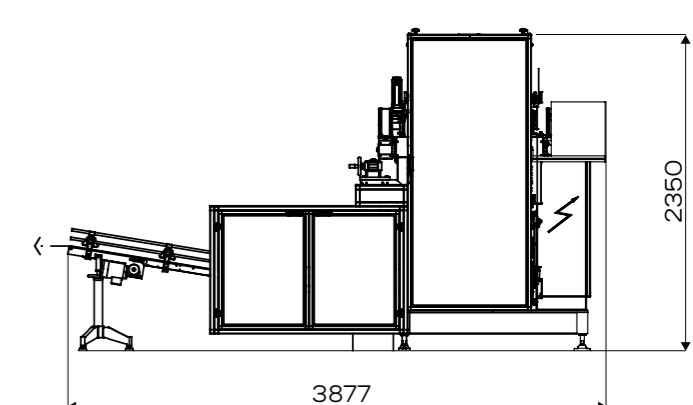
**CSV40 N/NTS**  
Vue en élévation\*



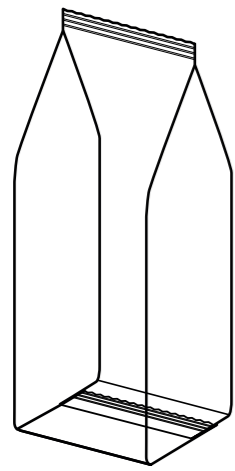
**CSV40 MAXI**  
Vue en plan\*



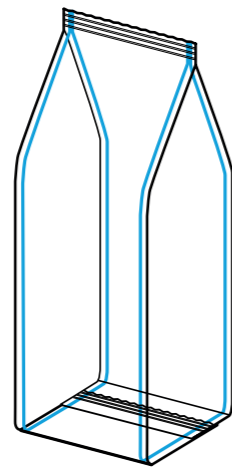
**CSV40 MAXI**  
Vue en élévation\*



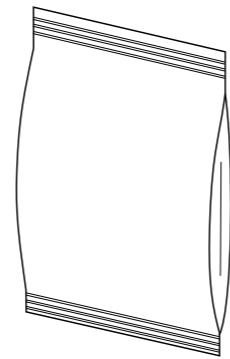
\*la configuration de la sortie peut être à gauche, droite, ou frontale selon les besoins.



**TETE CRETE  
VERTICALE**

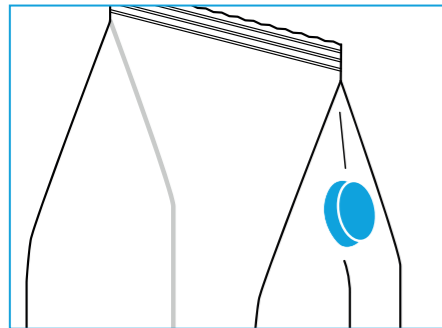


**TETE CRETE  
VERTICALE  
4 ARETES  
SOUDEES**

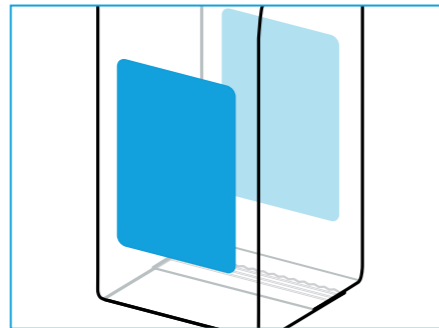


**SACHET  
COUSSIN**

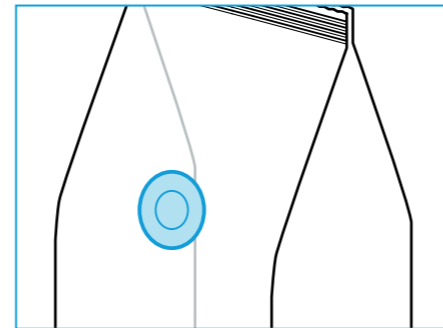
## OPTIONS



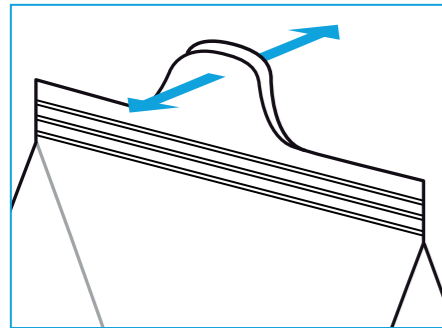
Pose de bouchon



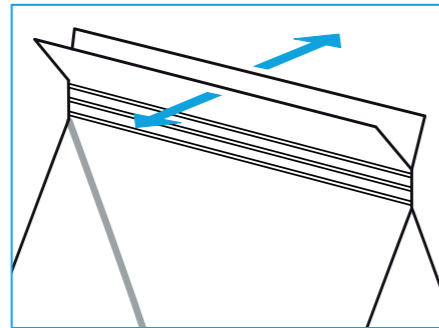
Etiquette avant et/ou arrière



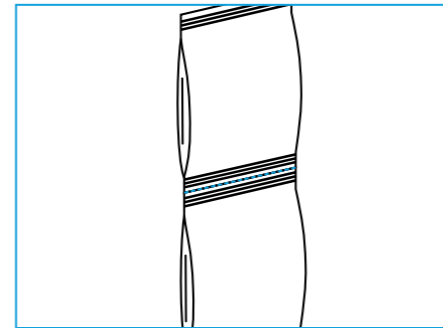
Valve de dégazage



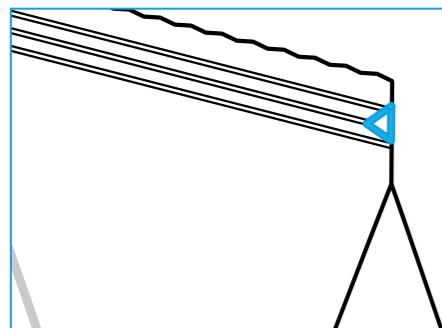
Découpe demi-lune



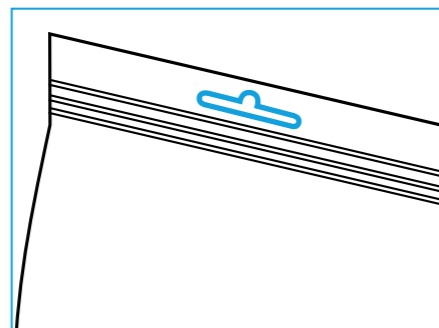
Ouverture facile



Sachets coussin en chapelet



Encoche pour ouverture facile



Eurotrou

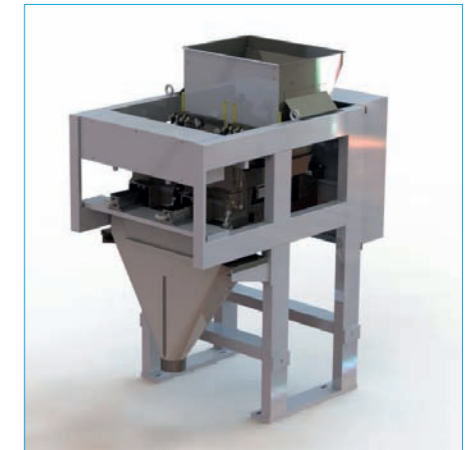
## SYSTEMES DE DOSAGE ET ALIMENTATION



Peseuses associatives



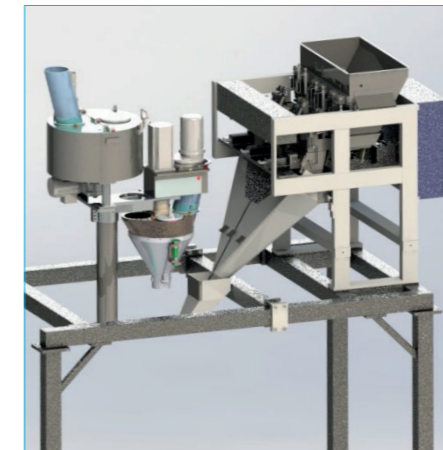
Doseur volumétrique à tasses



Peseuses linéaires



Doseur volumétrique  
à vis sans fin



Doseur à vis sans fin +  
Peseuses linéaires



Elévateur



Aspirateur



**ICA S.P.A.**  
**Packaging Machines**  
Bologna, Italy • +39 051 6017900 • [com@icaspa.it](mailto:com@icaspa.it) • [www.icaspa.it](http://www.icaspa.it)

The information contained in this document can be modified without notice. Guarantees for ICA products and services are expressly foreseen in the warranty which accompanies said products or services. ICA is not responsible for technical or editorial mistakes or omissions contained in the present document. The technology of the machines shown is protected by international patent.